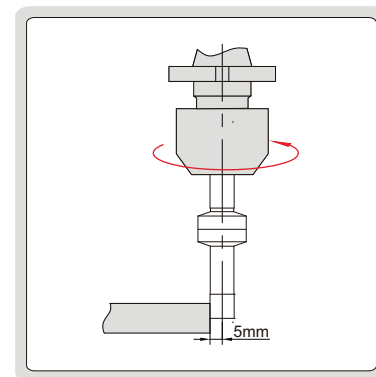
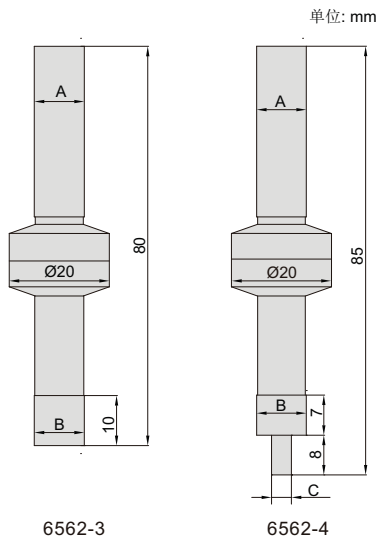
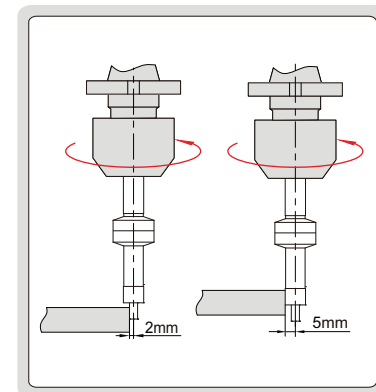


寻边器



6562-3



6562-4

- 柄部和测头淬火
- 适用机床转速: 400-600RPM

型号	柄径(A)	测头(B)	测头(C)	精度
6562-3	Ø10mm	Ø10mm	—	5µm
6562-4	Ø10mm	Ø10mm	Ø4mm	5µm